



Qualität von Anfang an.

## Technische Daten

### BAUFORM

Geradsitz - Absperrventil aus Edelstahl mit Bügelauflauf in Durchgangsform. Der Sitz im Gehäuse ist aus Grundmaterial angedreht.

### BAULÄNGE

EN 558-1 Reihe 1

### ANSCHLUSS

Flansch DN 15 bis DN 300, PN 16 gebohrt. Flansche PN16 - DN65 werden in 4-Loch-Ausführung geliefert!

### EINBAULAGE

Beliebig

### DRUCKBEREICH

bis max. 16 bar

### TEMPERATURBEREICH

-40°C bis max. +180°C

### MEDIEN

Aggressive Flüssigkeiten und Gase

### WERKSTOFFE

Gehäuse: Edelstahl 1.4408  
Spindel: Edelstahl 1.4401  
Kegel: Edelstahl 1.4408

## Specification

### DESIGN

Globe-valve in stainless steel with yoke in straightway form. The seat inside the body is made of ground material.

### FACE TO FACE

EN 558-1 R1

### CONNECTION

Flange DN 15 up to DN 300, PN 16 drilled. Flanges PN16 - DN65 will be delivered in 4-hole execution!

### MOUNTING POSITION

As desired

### PRESSURE RANGE

up to max. 16 bar

### TEMPERATURE RANGE

-40°C up to max. +180°C

### MEDIA

Aggressive liquids and gases

### MATERIAL

Body: Stainless steel 1.4408  
Spindle: Stainless steel 1.4401  
Cone: Stainless steel 1.4408

The above information is intended for guidance only and the company reserves the right to change any data herein without prior notice!

Artikel:  
**CV3010**

Absperrventil  
PN 16

Edelstahl



Type:  
**CV3010**

Globe-valve  
PN 16

Stainless steel



**Artikel- u. Bestellangaben: z.B. CV301007**

= Absperrventil, Edelstahl, DN 50

1.+ 2. Stelle Produkt	3.+ 4. Stelle Werkstoffe Gehäuse	5. Stelle Betätigung	6. Stelle Zusatzausstattungen	7.+ 8. Stelle Anschlußgröße
CV = Absperrventil	30 = Edelstahl 1.4408	1 = Handrad	0 = ohne	02 = DN 15 03 = DN 20 04 = DN 25 05 = DN 32 06 = DN 40 07 = DN 50 08 = DN 65 09 = DN 80 10 = DN 100 11 = DN 125 12 = DN 150 13 = DN 200 14 = DN 250 15 = DN 300

**Ordering example: e.G. CV301007**

= Globe-valve, stainless steel, DN 50

1.+ 2. Digit Product	3.+ 4. Digit Material Body	5. Digit Operation	6. Digit Options	7.+ 8. Digit Connection size
CV = Globe-valve	30 = Stainless steel 1.4408	1 = hand wheel	0 = no options	02 = DN 15 03 = DN 20 04 = DN 25 05 = DN 32 06 = DN 40 07 = DN 50 08 = DN 65 09 = DN 80 10 = DN 100 11 = DN 125 12 = DN 150 13 = DN 200 14 = DN 250 15 = DN 300

**Hinweis**

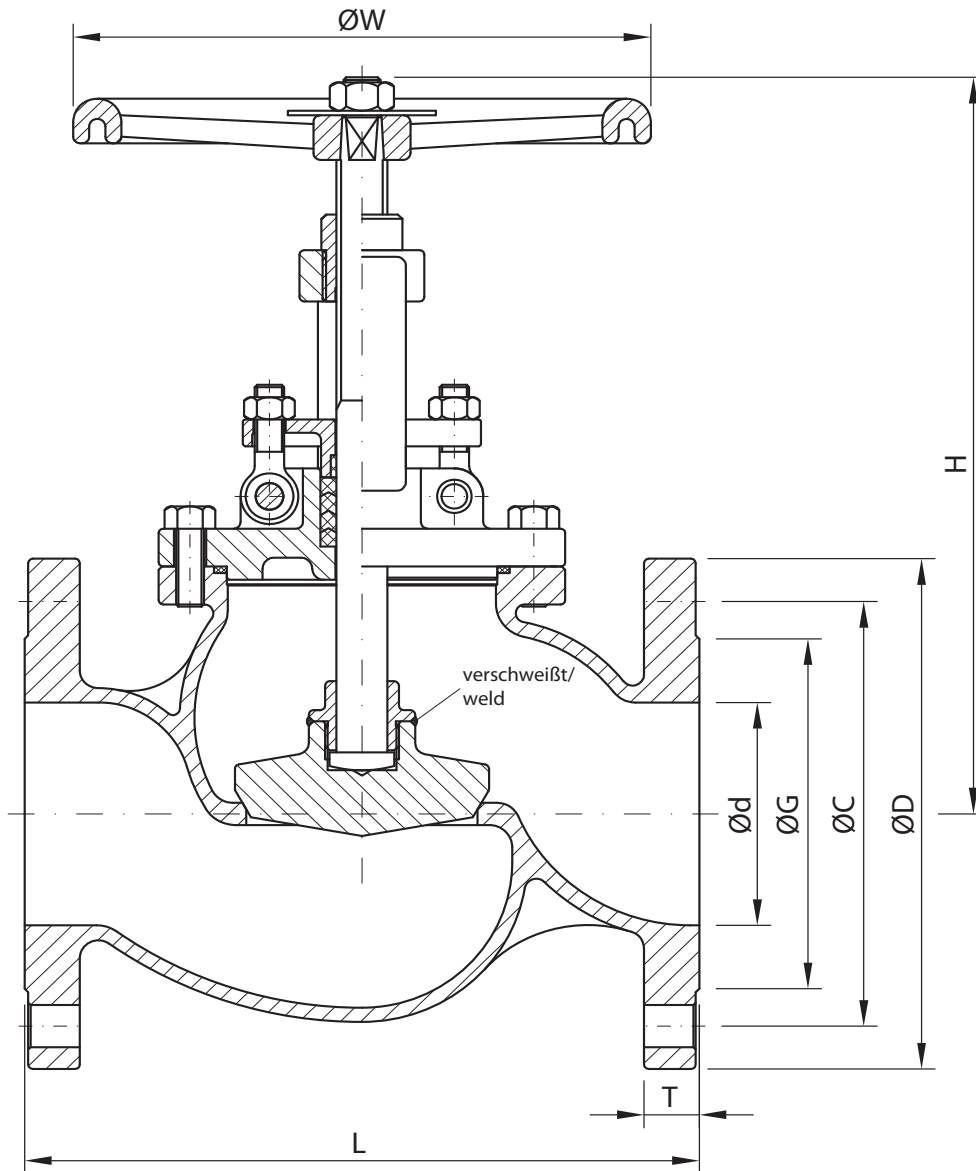
Bei den in dieser Dokumentation beschriebenen Produkten, in der von uns gelieferten Form, handelt es sich weder um Maschinen gemäß Artikel 2 Absatz a noch um unvollständige Maschinen gemäß Artikel 2 Absatz g im Sinne der Richtlinie 2006/42/EG über Maschinen.

**Advice**

The products described in this documentation in the conditions of our delivery are no machinery according to annex 2 paragraph a respectively no partly completed machinery according to annex 2 paragraph g of the directive 2006/42/EC on machinery.



Abmessungen / Dimension :

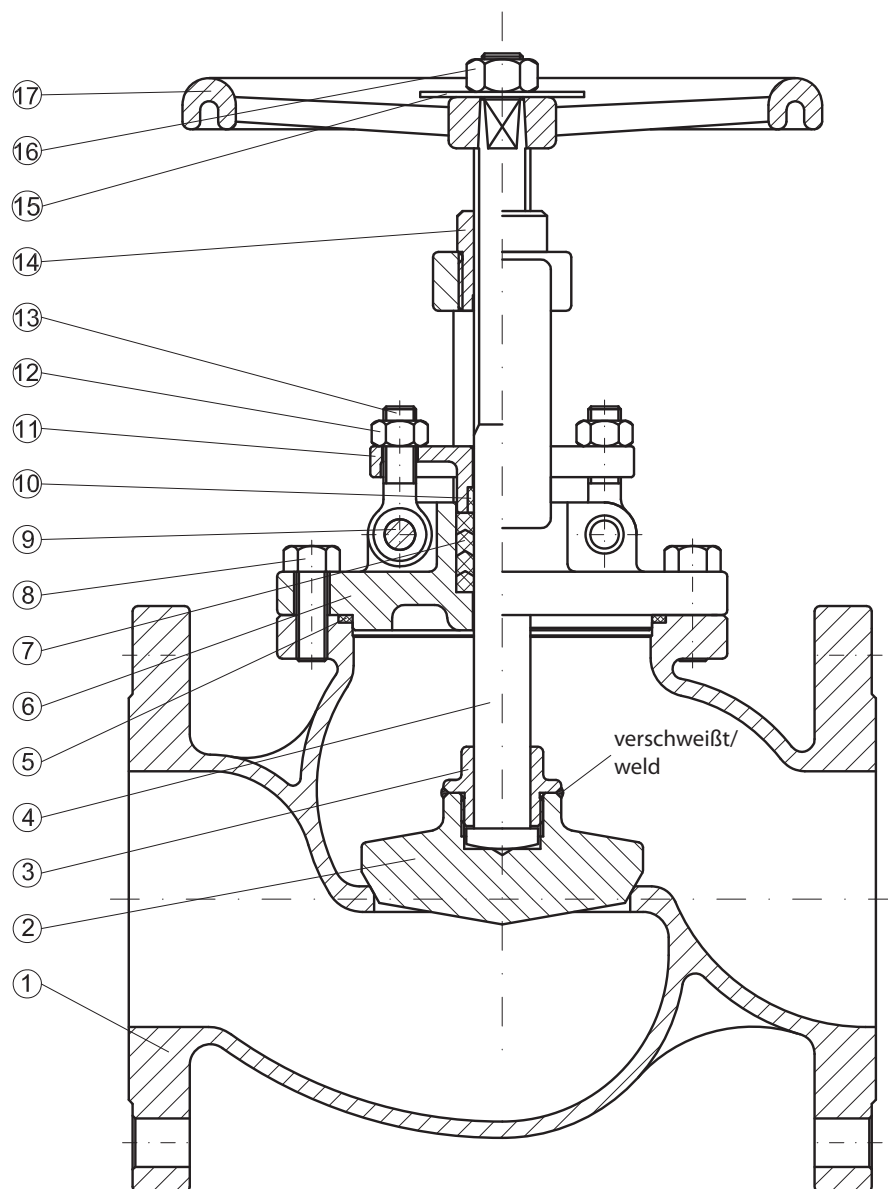


DN	Ød	L	H	ØW	ØD	ØC	ØG	T
15	15	130	168	140	95	65	45	14
20	20	150	168	140	105	75	58	16
25	25	160	173	140	115	85	68	16
32	32	180	173	160	140	100	78	16
40	40	200	200	160	150	110	88	16
50	50	230	230	200	165	125	102	18
65*	65	290	243	200	185	145	122	18
80	80	310	286	250	200	160	138	20
100	100	350	325	250	220	180	158	20
125	125	400	380	300	250	210	188	22
150	150	480	445	350	285	240	212	22
200	200	600	545	350	340	295	268	24
250	250	730	650	400	405	355	320	26
300	300	850	736	400	460	410	378	26

\* Flansche PN16 - DN65 werden in 4-Loch-Ausführung geliefert!  
Flanges PN16 - DN65 will be delivered in 4-hole execution!



## Stückliste / parts list :



Pos.	Bezeichnung	Part Name	Material	Material
1	Gehäuse	Body	Edelstahl 1.4408	Stainless steel 1.4408
2	Dichtungsteller	Disc	Edelstahl 1.4408	Stainless steel 1.4408
3	Verschraubung	Disc cover	Edelstahl 1.4408	Stainless steel 1.4408
4	Spindel	Stem	Edelstahl 1.4401	Stainless steel 1.4401
5	Dichtung	Gasket	PTFE	PTFE
6	Gehäusedeckel	Bonnet	Edelstahl 1.4408	Stainless steel 1.4408
7	Stopfbuchspackung	Gland packing	PTFE	PTFE
8	Deckelschrauben	Bonnet bolt	1.7258	ASTM 193-B
9	Haltestift	Hinge pin	Edelstahl 1.4301	Stainless steel 1.4301
10	Muffe	Sleeve	PTFE	PTFE
11	Stofpbuchsbrille	Gland	Edelstahl 1.4308	Stainless steel 1.4308
12	Mutter	Nut	1.7258	ASTM 193-B
13	Augenschraube	Eye bolt	1.7258	ASTM 193-B
14	Gewindebuchse	Yoke sleeve	Bronze	Bronze
15	Typenschild	Name plate	Edelstahl 1.4301	Stainless steel 1.4301
16	Mutter	Nut	1.7258	ASTM 193-B
17	Handrad	Hand wheel	FCD400	FCD400

